



TNOX

La mejor solución para espacios con un elevado tráfico

VENTAJAS

- Amplia gama de medidas estándar en dos alturas diferentes para una mayor "economización" en los proyectos, que deriva en una gran calidad a buen precio.
- Medidas especiales para adaptarla a cualquier necesidad.
- **Coficiente Aislamiento Térmico 1,2 (W/m²k)**
- Superior rigidez torsional de la hoja frente al ensamblaje tradicional.
- **Chapa inoxidable de gran resistencia a la corrosión y durabilidad.**
- **Marco abrazamuro que permite la instalación tipo "túnel".**
- Excelente equipamiento de serie.
- Gran variedad de accesorios extra disponibles (ver catálogo de accesorios).
- Probada para más de 200.000 ciclos de apertura y cierre.
- Homologada en su conjunto.

CERTIFICADOS

- **Resistencia al fuego** según las normativas EN 1634-1:2010 /UL
- **Certificado de Durabilidad C5** según la normativa EN 14600:2005
- Certificado ISO 9001:2008

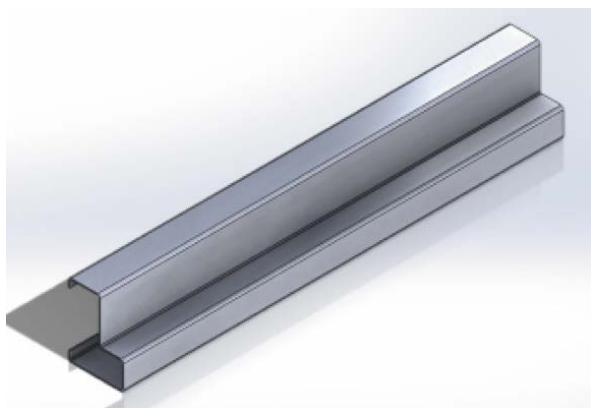
HOJA

- Chapa de acero galvanizado de entre 0,7 y 0,9 mm. de espesor, ensamblada por perfiladora mediante doble plegado y cosido del conjunto TAPA-BANDEJA.
- Aislamiento de lana de roca densidad 145/180 Kg/m³.
- Rigidizadores de acero galvanizado.
- Bulón anti-palanca de acero, hexagonal de 14x36 mm. cincado.
- Grosor de la hoja 51 mm.
- Peso aproximado de 25 Kg/m².



INOX

La mejor solución para espacios
con un elevado tráfico



MARCO

- **Acero inoxidable** con conductividad térmica aminorada, 1.5 mm de espesor.
- Jambas y dinteles del perfil especial modelo ASTURMADI
- en forma **abrazamuro**.
Garras de fijación de acero laminado en frío, 220 x 1.5 mm., especiales para distintos tipos de tabiquería.
- Separadores de chapa de acero 50 x 2.5 mm.

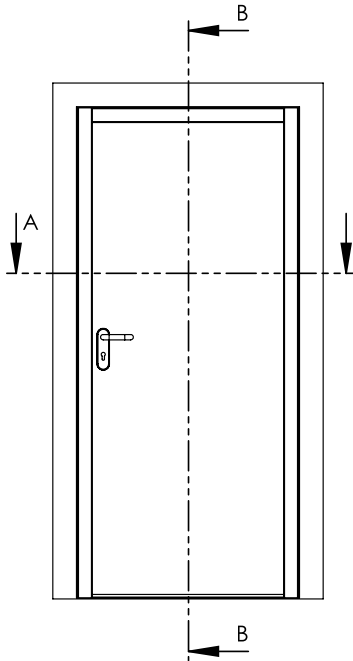
ACCESORIOS de serie

- Bisagras de acero de 3 mm de espesor fijadas a la hoja con tornillos M6x16 cincados, y al marco por soldadura.
Regulables 3D
- Junta intumescente de grafito 15 x 2 mm. Dilata 25 veces su tamaño $T^a > 150^{\circ}\text{C}$.
- Cerradura CF reversible de doble nueca, embutida en la hoja, protegida por dos placas de stucal MO.
- Bombillos de latón, 40 x 40 con 3 llaves.
- Manilla
 - Modelo CF anti-enganche.
 - Con alma de acero forrada por fusión.
 - Escudos metálicos forrados con nylon y tornillería.



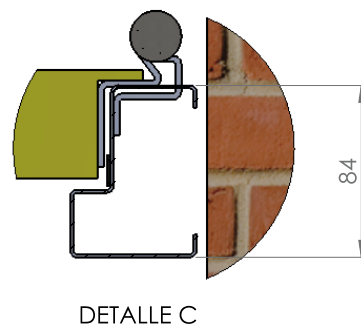
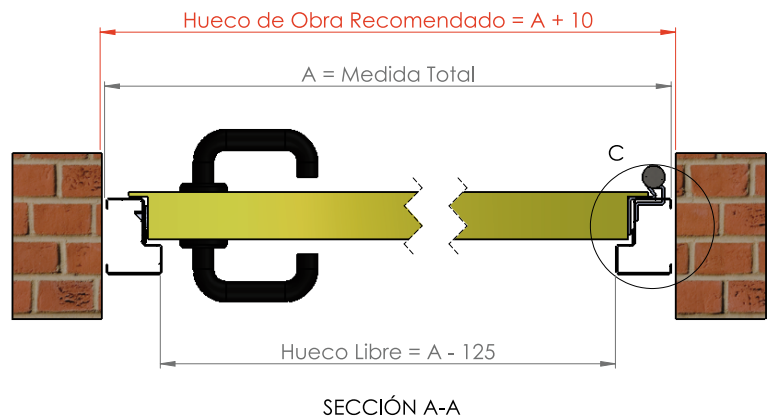
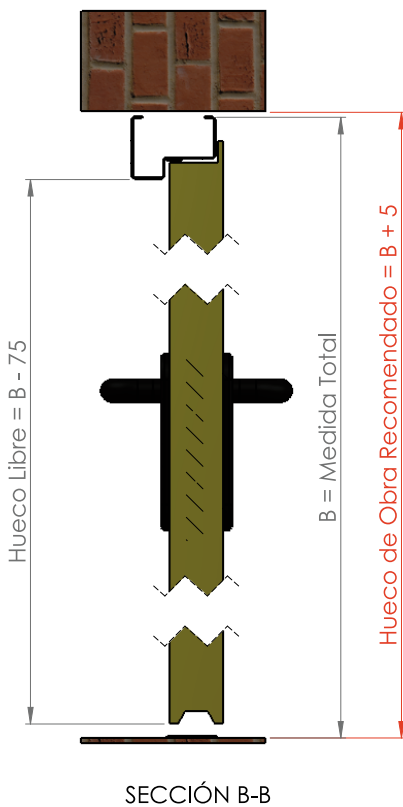
INOX
UNA HOJA

La mejor solución para espacios con un elevado tráfico



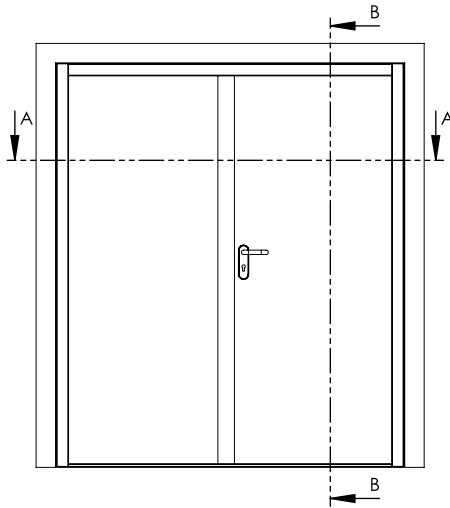
MEDIDAS

ANCHO		
HUECO LIBRE	A = MEDIDA TOTAL	H.O.RECOMENDADO
600	725	735
700	825	835
810	935	945
900	1025	1035
930	1055	1065
1000	1125	1135
1100	1225	1235
1200	1325	1335
ALTO		
HUECO LIBRE	B = MEDIDA TOTAL	H.O. RECOMENDADO
2000	2075	2080
2100	2175	2180



INOX DOS HOJAS

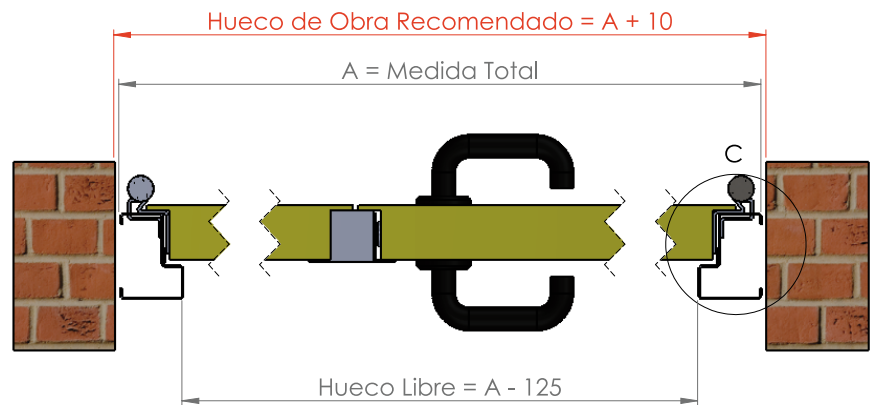
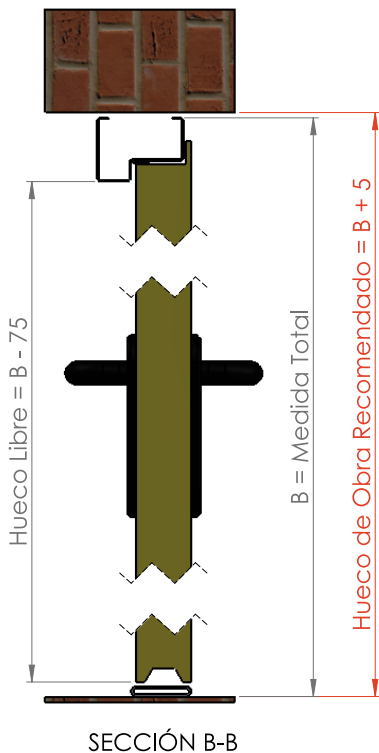
La mejor solución para espacios con un elevado tráfico



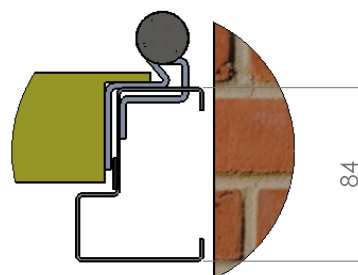
MEDIDAS

ANCHO					
HUECO LIBRE				A = MEDIDA TOTAL	HUECO DE OBRA RECOMENDADO
ACTIVA	PASIVA		=		
600	600	+45	1245	1370	1380
700	600		1345	1470	1480
700	700		1445	1570	1580
810	700		1555	1680	1690
810	810		1665	1790	1800
900	810		1755	1880	1890
900	900		1845	1970	1980
1000	900		1945	2070	2080
1000	1000		2045	2170	2180
1100	1000		2145	2270	2280

ALTO		
HUECO LIBRE	B = MEDIDA TOTAL	HUECO DE OBRA RECOMENDADO
2000	2075	2080
2100	2175	2180



SECCIÓN A-A



DETALLE C